

Fig. 1

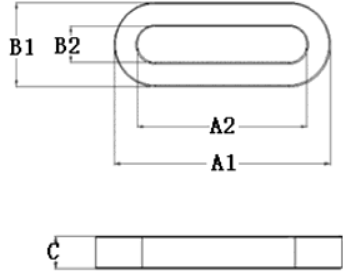


Fig. 2

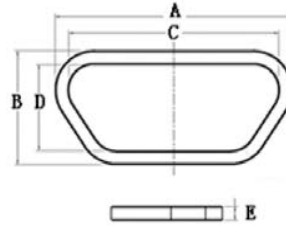


Fig. 3

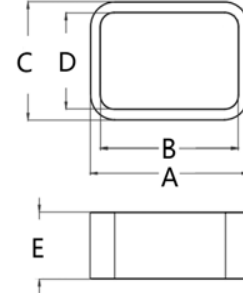


Fig. 4

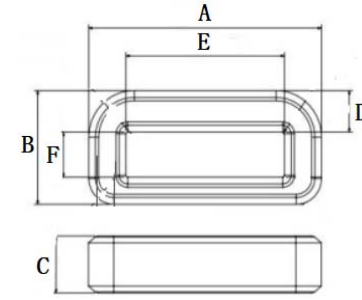


Fig. 5

**T型**

尺寸Dim 型号 Type	图形 Fig.	A (mm)	B (mm)	C (mm)	D (mm)	E (mm)	F (mm)	G (mm)
TF45. 7X33. 6X19	4	45. 7±0. 4	39. 7±0. 4	33. 6±0. 4	27. 2±0. 4	19±0. 2	—	—
TF50. 5	2	A1=50. 5MAX A2=41. 4MIN	B1=27. 5MAX B2=18. 5MIN	6. 7MAX	—	—	—	—
TF52. 5X32. 5X10	4	52. 5±0. 7	41. 5±0. 7	32. 5±0. 5	21. 5±0. 5	10±0. 3	—	—
TF65. 5X19. 4X15. 5	4	65. 5±1	55±0. 8	19. 4±0. 6	11±0. 6	15. 5±0. 5	—	—
TF68. 85X50. 85X7. 4	1	A1=69. 6 MAX A2=51. 4 MIN	B1=51. 6 MAX B2=33. 4MIN	7. 4±0. 3	—	—	—	—
TF69X50. 4X6. 5	1	A1=69. 0±1 A2=51±1	B1=50. 4±0. 7 B2=33. 6±0. 7	6. 5±0. 2	—	—	—	—
TF89X47X16	2	A1=89±0. 8 A2=64±0. 8	B1=47. 0±0. 6 B2=22+0. 7/-0. 5	16. 0±0. 3	—	—	—	—
TF76X43X6	2	A1=76±1 A2=64±1	B1=43±1 B2=31±1	6. 0±0. 5	—	—	—	—
TF104	3	104±1. 5	49±1. 5	92±1. 5	37±1. 5	5. 75±0. 25	—	—
TF116X44X15	2	A1=116±1. 5 A2=91±1. 5	B1=44. 0±0. 6 B2=19+0. 7/-0. 5	15. 0±0. 3	—	—	—	—
TF138	5	138±2. 0	65. 7±1	33. 0±0. 5	24ref	94±2. 0	26±1. 0	—