

Fig. 1

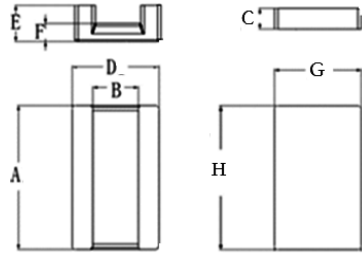


Fig. 2

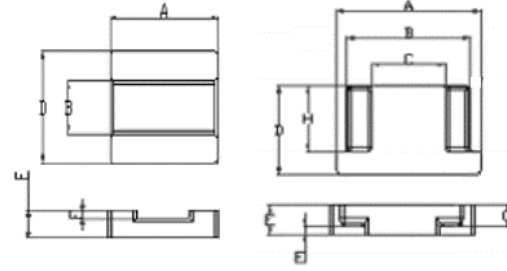


Fig. 3

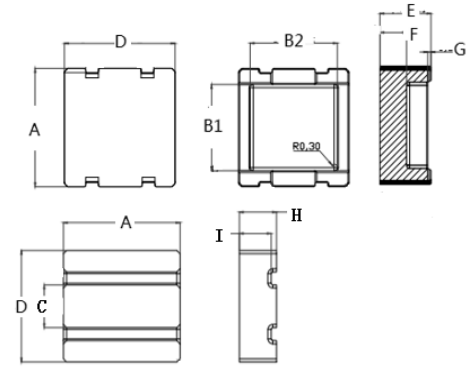


Fig. 4

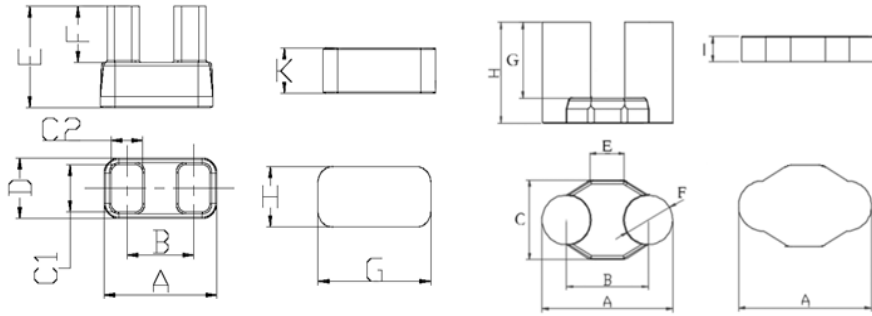


Fig. 5

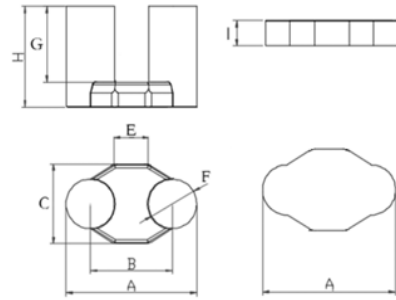


Fig. 6

## UI型

尺寸Dim 型号 Type	图形 Fig.	A (mm)	B (mm)	C (mm)	D (mm)	E (mm)	F (mm)	G (mm)	H (mm)	I (mm)	J (mm)	K (mm)
UI5.4	2	14±0.4	2.4±0.25	6±0.1	5.4±0.25	6±0.1	2.6±0.15	5.4±0.25	14±0.4	—	—	—
UI6.8	3	10.0±0.15	3.2±0.12	5.1±0.1	6.8±0.2	2.45±0.05 2.3±0.1	0.75±0.1 0.7±0.1	1.6±0.1	5.0±0.1	—	—	—
UI7.0/6.0	2	6.0±0.2	1.2±0.15	2.8±0.1	7.0±0.2	3.3±0.1	2.8±0.1	6.0±0.2	7.0±0.2	—	—	—
UI11	4	11±0.2	8.0±0.2 8.2±0.2	4.0±0.2	10.4±0.2	4.8±0.1	2.5±0.15	0.3REF	3.5±0.1	3.0±0.1	—	—

UI12.5	2	4.5±0.15	4.5±0.25	4.5±0.1	12.5±0.25	10.5±0.15	4.5±0.15	12.5±0.25	4.5±0.15	—	—	—
UI15.3	5	15.3±0.3	9.1±0.3	6.3±0.2 4.25±0.15	8±0.2	13.5±0.1	7.5±0.15	15.3±0.3	8±0.2	—	—	6±0.1
UI15.9	1	15.9±0.25	7±0.25	9.65±0.25	9.2±0.25	4.5±0.2	1.5±0.15	3±0.2	15.9±0.25	9.2±0.25	2.5±0.1	—
UI19.9	2	33±0.6	10.5±0.2	4.7±0.2	19.9±0.4	8.3±0.2	4.1±0.2	19.9±0.4	33±0.6	—	—	—
UI24	2	23±0.4	14±0.4	5±0.1	24±0.5	9±0.15	4±0.2	24±0.5	23±0.4	—	—	—
UI50	6	50±0.6	31.5±0.6	30±0.4	—	13±0.3	18.5±0.3	28.5±0.3	38±0.25	9.5±0.25	—	—
UI69	2	35±4	29±1	20±0.2	69±1	95±0.2	20±0.2	69±1	35±4	—	—	—