

Fig. 1

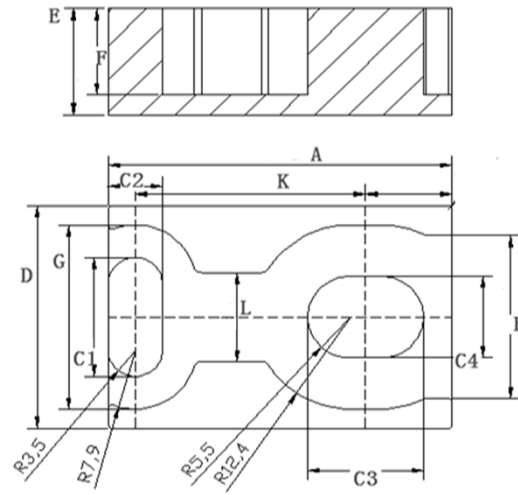


Fig. 2

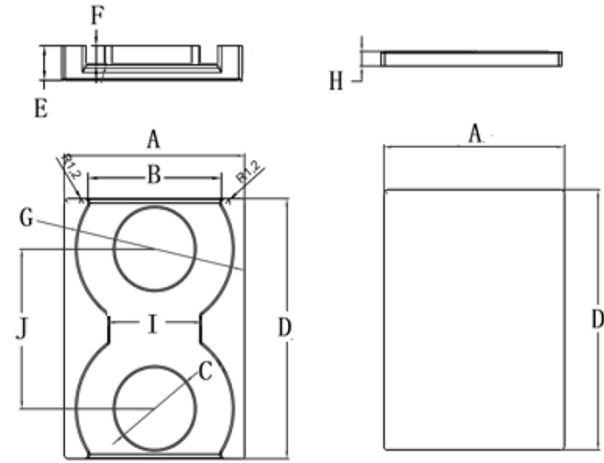


Fig. 3

## SZI型

尺寸Dim 型号Type	图形 Fig.	A (mm)	B (mm)	C (mm)	D (mm)	E (mm)	F (mm)	G (mm)	H (mm)	J (mm)	I (mm)
SZI6.7/2.02	1	$6.7 \pm 0.1$	$6.1 \pm 0.17$	$1.5 \pm 0.1$	$0.8 \pm 0.08$	$1.25 \pm 0.05$	$0.4 \pm 0.1$	$0.65 \pm 0.08$	$0.8 \pm 0.08$	$0.8 \pm 0.08$	$0.65 \pm 0.08$
SZI41.5	2	$41.5 \pm 0.7$	$22 \pm 0.3$	$16 \pm 0.2$ $7 \pm 0.15$ $15 \pm 0.2$ $11 \pm 0.15$	$29.7 \pm 0.5$	$13.85 \pm 0.1$	$11.08 \pm 0.2$	$24.8 \pm 0.4$	—	—	—
SZI50	3	$50 \pm 0.7$	$37 \pm 0.7$	$22 \pm 0.3$	$70 \pm 0.8$	$9.1 \pm 0.15$	$5.15 \pm 0.20$	43.5min	$3.95 \pm 0.1$	$43 \pm 0.6$	26.0ref