

Fig 1

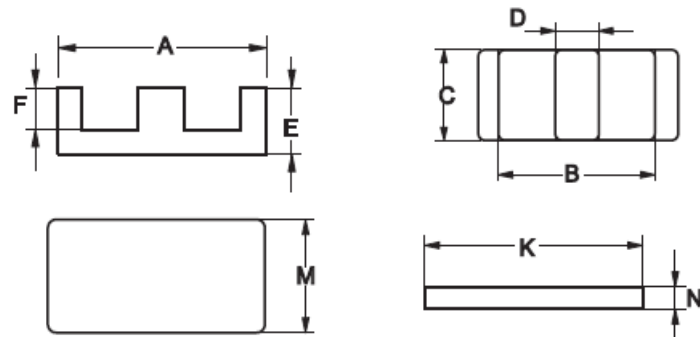


Fig 2

FEI型

尺寸Dim 型号 Type	图形 Fig.	A	B	C	D	E	F	I	M	K	N	C ₁	Le	Ae	Ve
		(mm)	(mm)	(mm)	(mm)	(mm)	(mm)	(mm)	(mm)	(mm)	(mm)	(mm)	(mm ⁻¹)	(mm)	(mm ²)
FEI18/20	2	18.0±0.35	14.0±0.3	10.0±0.2	4.0±0.1	3.2±0.15	5.2±0.15	—	10.0±0.2	18.0±0.35	2.0±0.15	0.56	22.70	40.00	907.76
FEI22A	1	21.8±0.4	5.7±0.1	15.8±0.3	16.8±0.4	5.0±0.2	3.2±0.1	2.5±0.1	—	—	—	0.33	26.10	78.50	2048.85
FEI22B	1	21.8±0.4	6.0±0.2	15.8±0.3	16.8±0.4	5.0±0.2	3.5±0.2	2.5±0.1	—	—	—	2.13	26.70	79.00	2109.30
FEI22C	1	21.8±0.4	6.7±0.1	15.8±0.3	16.8±0.4	5.0±0.2	4.2±0.1±	2.5±0.1	—	—	—	0.35	28.00	79.00	2211.12
FEI22D	1	21.8±0.4	7.2±0.2	15.8±0.3	16.8±0.4	5.0±0.2	4.7±0.2	2.5±0.1	—	—	—	0.37	29.00	79.00	2289.76