

Fig. 1

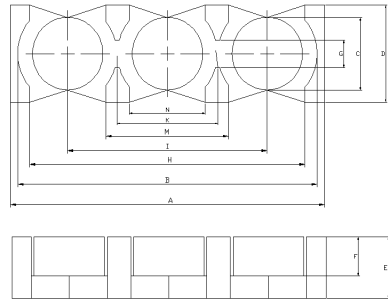


Fig. 2

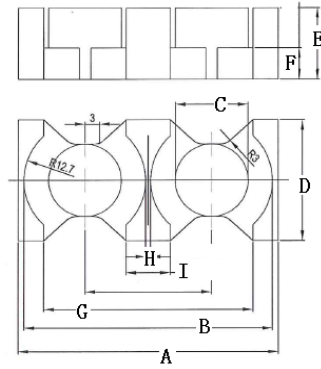


Fig. 3

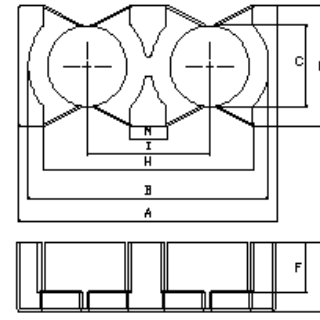


Fig. 4

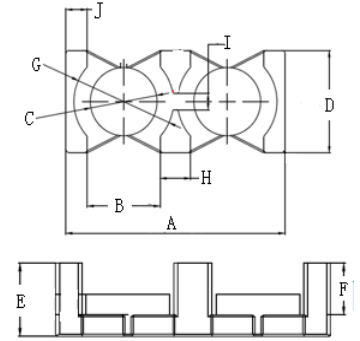


Fig. 5

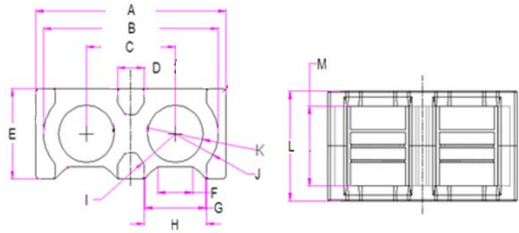


Fig. 6

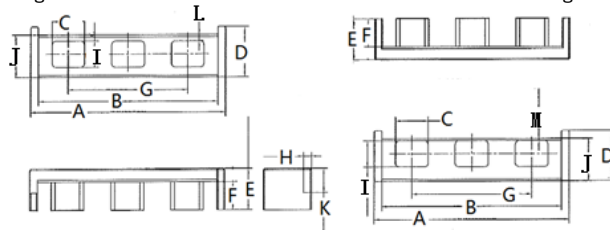


Fig. 7

异型

尺寸Dim 型号 Type	图形 Fig.	A (mm)	B (mm)	C (mm)	D (mm)	E (mm)	F (mm)	G (mm)	H (mm)	I (mm)	J (mm)	K (mm)	L (mm)	M (mm)	N (mm)
PQ65/36.5	6	65±0.7	59.8±0.7	3.04±0.3	9.2±0.3	30.0±0.5	11.87±0.3	20.95±0.3	21.2±0.3	14.7±0.3	14.7±0.3	19+0.2/-0.3	36.5±0.2	26.5±0.3	-
PQ69/31/36	4	69.1±1.0	-	21.0±0.4	31.0±0.8	18.0±0.2	10.5±0.3	-	55.6±0.8	32.6±0.5	-	-	-	9.6±0.3	-
PQ69	5	69.1±1.0	23.0±0.5	21.0±0.35	31.0±0.6	18.0±0.2	12.75±0.3	31.4±0.7	9.6±0.3	5REF	6.7ref	-	-	-	-
PQ70/32/36.5	4	70.0±1.0	55.6±0.8	21±0.4	32.0±0.8	18.25±0.2	12.75±0.3	-	-	-	-	-	-	9.6±0.2	-
PQ71	4	71±1	65.6±1	18.9±0.3	29.0±0.6	15.75±0.15	9.25±0.25	-	56.5±0.5	33±0.8	-	-	-	-	9.5±0.3
PQ80	1	79.4±1.0	74.4±1.0	12.0±0.3	18.0±0.4	15.5±0.2	5.0±0.3	12.0ref	69.4±1.0	49.4±0.7	48.4±0.7	24.5ref	7.0±0.2	-	-
PQ100	1	99.3±1.2	93±1.2	16.3±0.3	22.5±0.5	20.0±0.3	6.3±0.3	-	86.8±1.2	60.5±0.8	60.5±0.8	30.6ref	-	-	-
PQ117	2	117.8±1.2	112.2±1.0	26.4±0.3	35.5±0.4	22.5±0.3	8.2±0.3	10.0±0.3	103.2±1.0	74.8±1.0	-	37.4±0.5	-	46.0±0.5	28.4±0.5
PQ124	1	124±1.2	11.4±1.0	21.6±0.3	30±0.4	22.5±0.3	8.5±0.3	-	113.72±1.0	75.8±1.0	-	37.9±0.5	12±0.2	-	-
PQ54	3	54.5±0.7	43.6±0.7	15.1±0.3	25.4±0.3	14.7±0.15	6.6±0.2	52.1±0.7	1.0 ref	9.25±0.15	-	-	-	-	-
EE101	7	101±1.3	93±1.3	17±0.3	25±0.55	20.5±0.15	14±0.3	62±0.85	4.0±0.2	13±0.25	21±0.55	12±0.3	3.0±0.2	1.0±0.2	-

