

Fig. 1

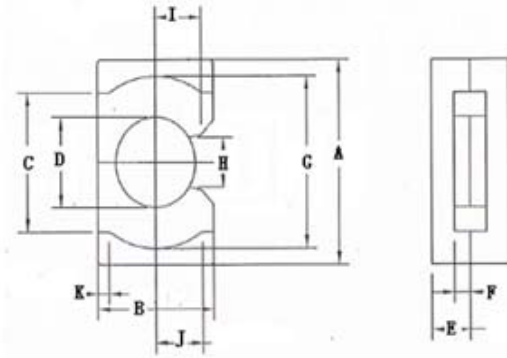


Fig. 2

EQ型

尺寸Dim 型号 Type	图形 Fig.	A (mm)	B (mm)	C (mm)	D (mm)	E (mm)	F (mm)	G (mm)	H (mm)	I (mm)	J (mm)	K (mm)	C ₁ (mm ⁻¹)	Le (mm)	Ae (mm ²)	Ve (mm ³)
EQ25/14.7	2	25.0±0.4	17.4±0.4	17.9±0.4	14.7±0.4	4.8±0.1	2.0±0.15	21.4±0.4	6.1MIN	8.5ref	6.5±0.2	9.0±0.2	0.55	35.47	64.50	2302.00
EQ25/16	1	25.00±0.4	16.00±0.4	17.00±0.4	11.00±0.2	4.90±0.15	1.90±0.15	21.0±0.4	6.0 min	6.30±0.2	6.50±0.2	1.50±0.2	0.30	29.00	96.00	2784.00
EQ18	1	13.0±0.2	18.0±0.25	7.2±0.1	16.2±0.25	6.6±0.1	7.5±0.2	4.7±0.2	13.8+0.4 /-0.15	—	—	—	0.90	19.43	21.20	418.20