

Fig. 1

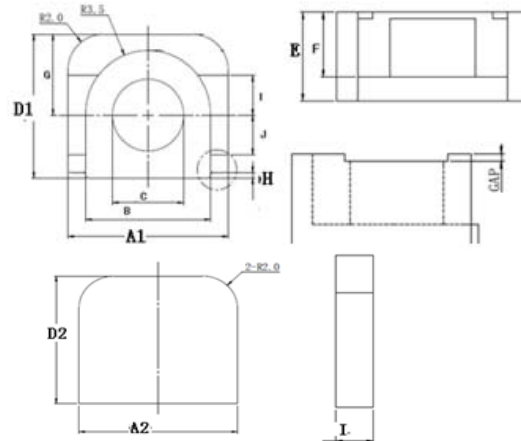


Fig. 2

EPI型

尺寸Dim 型号Type	图形 Fig.	A1=A2 (mm)	B (mm)	C (mm)	D1=D2 (mm)	H (mm)	E (mm)	F (mm)	I (mm)	C ₁ (mm ⁻¹)	Le (mm)	Ae (mm ²)	Ve (mm ³)
EPI99	1	9.0±0.15	7.4+0.15/-0.1	4.0±0.1	8.0±0.15	0.3±0.1	4.1±0.1	3.0±0.1	1.80±0.1	0.62	1.70	2.70	4.62
EPH9.0	2	9.0±0.15	7.1±0.2	4.0±0.1	8.0±0.15	0.3±0.15	4.1±0.1	3.0±0.15	1.80±0.1	0.62	1.70	2.70	4.62