

Fig 1

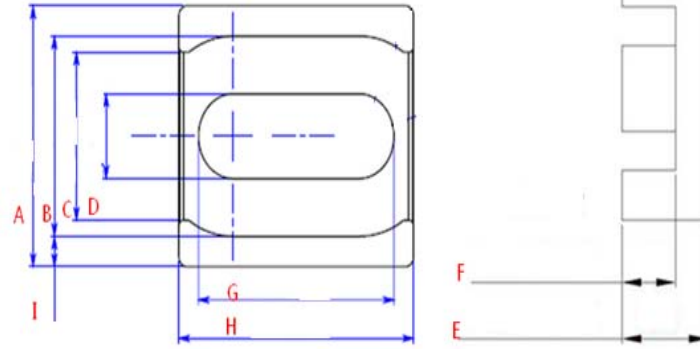


Fig 2

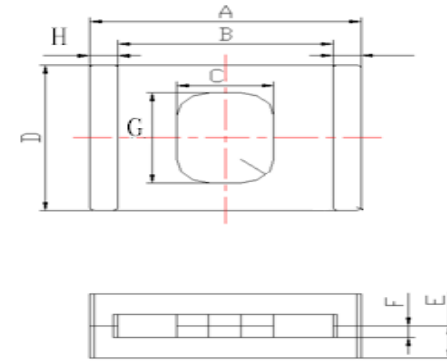


Fig 3

ED型

尺寸Dim 型号 Type	图形 Fig.	A (mm)	B (mm)	C (mm)	D (mm)	E (mm)	F (mm)	G (mm)
ED27.7	1	27.70 ± 0.35	23.70 ± 0.35	13.50 ± 0.20	11.40 ± 0.2	3.60 ± 0.10	1.35 ± 0.15	3.50 ± 0.10
ED27.1	2	27.10 ± 0.5	20.80 ± 0.4	17.50 ± 0.4	8.80 ± 0.2	11.15 ± 0.1	7.15 ± 0.15	25.00 ± 0.3
ED33	3	33.0 ± 0.4	26.2 ± 0.35	11.80 ± 0.2	8.80 ± 0.2	5.5 ± 0.1	7.15 ± 0.15	2.0 ± 0.152